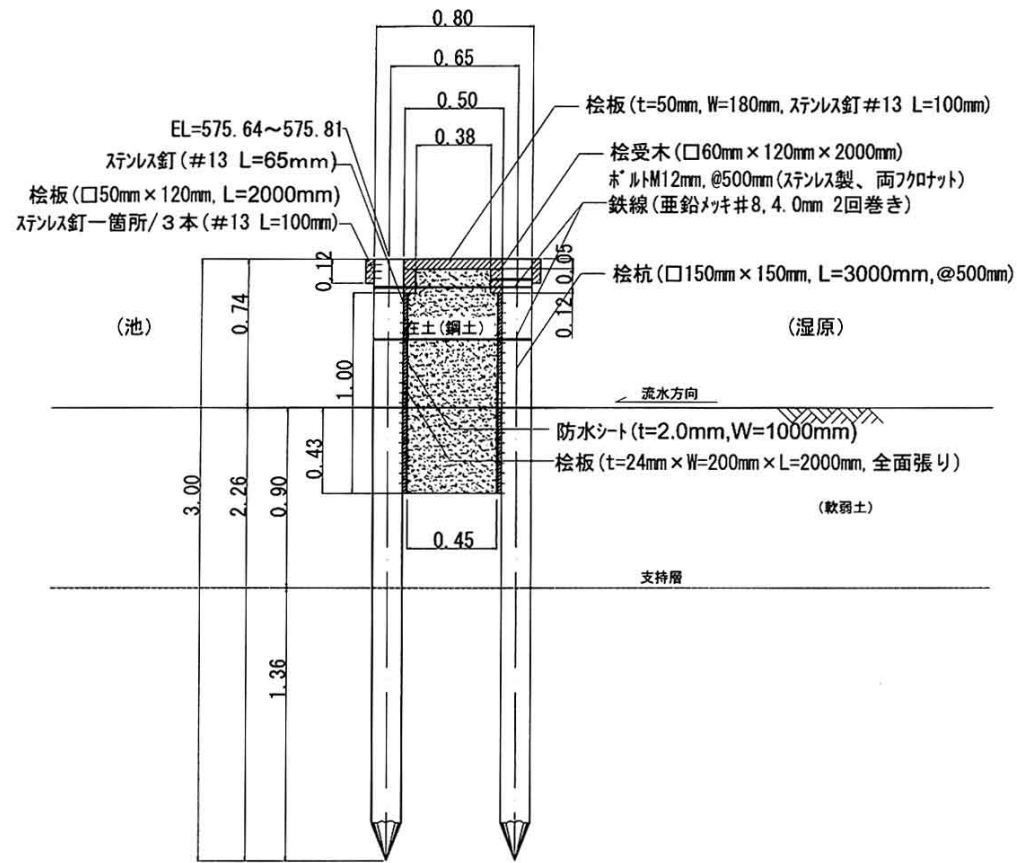
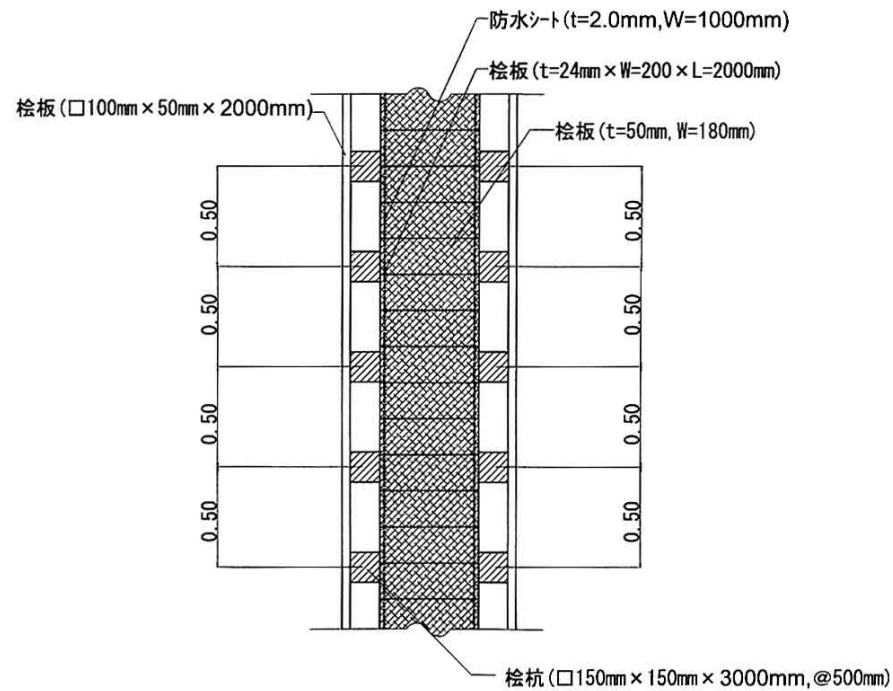


図2 湖内堤・遊歩道工標準図

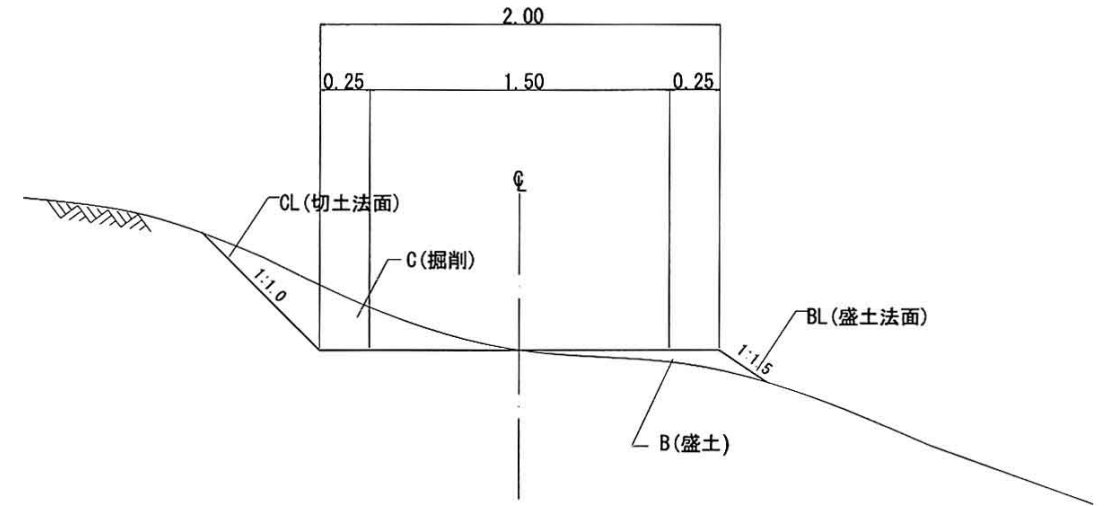
板柵工（湖内堤）標準断面図



平面図



遊歩道及び作業道標準図



湖内堤(板柵工) L=45.0m(一式)					
名称	規格	算式	単位	数量	換算
桧杭	□150mm x 150mm x 3000mm	$(45.0 \div 0.5) \times 2 \times 2$	本	182	
桧板(上面)	t=50mm x W=180mm x L=500mm	$45.0 \div 0.18$	枚	250	
ステンシル釘	#13 L=100mm	$(540+540) / 180$	kg	6	
桧板(上部外側)	□50mm x 120 x 2000mm	$(45.0 \div 2.0) \times 2$	本	45	
桧受木	□60mm x 120mm x 2000mm	$(45.0 \div 2.0) \times 2$	本	45	
ステンシル釘(両フラット)	M12mm L=150	$(45.0 \div 0.5) \times 2$	本	180	
桧板(側面)	t=24mm x W=200mm x 2000mm	$(1.0 \div 0.2) \times (45.0 \div 2.0) \times 2$	枚	225	
ステンシル釘	#13 L=65mm	$[40 \times (45 \div 0.5) \times 2] / 180$	kg	40	
防水シート	t=2.0mm x W=1000mm	$1.0 \times 45.0 \times 2$	m ²	90.0	
鋼土	在土	$(0.4 \times 0.1 + 1.1 \times 0 \times 0.45) \times 45.0$	m ³	22.1	
鉄線	亜鉛メッキ#8(4.0mm)	$(0.80 \times 0.15) \times 2 \times 2 \text{箇所} \times 2 \text{箇所} \times 1.013 \text{kg(単位重量)} \times 91$	t	0.701	